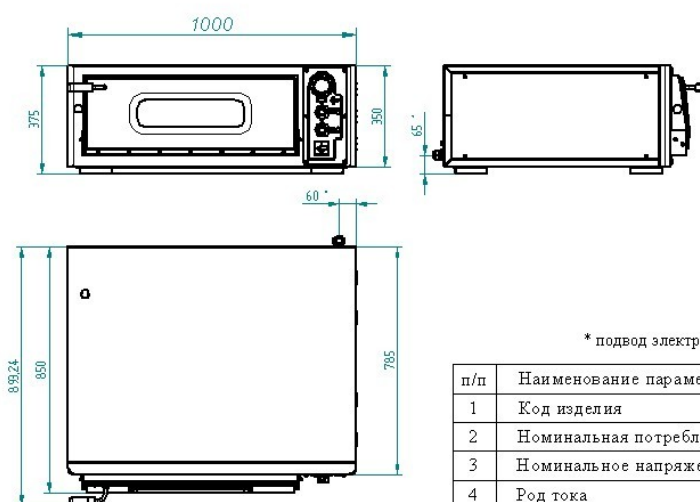


**ПЕЧЬ ЭЛЕКТРИЧЕСКАЯ ДЛЯ
ПИЦЦЫ ПЭП-4**



Печь электрическая для пиццы предназначена для выпечки пиццы и хлебобулочных изделий, требующих высокой температуры приготовления.

Камера вмещает 4 заготовки для пиццы диаметром 350 мм. Имеет отдельную регулировку мощности верхних и нижних ТЭНов. Рабочий диапазон температуры духовки 20-450°C, установленный аварийный термовыключатель предохраняет шкаф от перегрева свыше 500°C. Максимальная температура пиролиза 450°C. Печь имеет возможность устанавливаться на подставку ПП-4. Облицовка выполнена из крашеного металла, дверка и рамка камеры из эмалированного, а жарочный шкаф из алюминизированной стали толщиной 1,5мм. В камере установлены поды из жаропрочного камня толщиной 15 мм. Конструкцией предусмотрена возможность установки печей друг на друга в два или три яруса.

* подвод электропитания

п/п	Наименование параметра	Величина параметра
1	Код изделия	801124
2	Номинальная потребляемая мощность, кВт	6,2
3	Номинальное напряжение, В	400/230
4	Род тока	трехфазный
5	Частота тока, Гц	50
6	Диапазон регулирования температуры шкафа, °С	20 - 450
7	Время разогрева шкафа до рабочей температуры 300°C не более, мин	35
8	Внутренние размеры шкафа, мм: длина (ширина) ширина (глубина) высота	700 700 150
9	Масса, кг	130