

**РОССИЯ**

**ООО «РАДАКС»**

# **КОНДЕНСАЦИОННАЯ ВЫТЯЖКА**

**РУКОВОДСТВО ПО ЭКСПЛУАТАЦИИ**



**FOOD TECHNOLOGY**



**ЕАС**

50LIB052

# Русский | 1

## СОДЕРЖАНИЕ

### ИНСТРУКЦИИ ДЛЯ УСТАНОВЩИКА

- I. ПРЕДУПРЕЖДЕНИЯ
- II. ТЕХНИЧЕСКИЕ ДАННЫЕ
- III. ПРЕДВАРИТЕЛЬНЫЕ ОПЕРАЦИИ
- IV. МЕСТО УСТАНОВКИ
- V. ПОДГОТОВИТЕЛЬНЫЕ РАБОТЫ ПЕРЕД УСТАНОВКОЙ
- VI. ПОЗИЦИОНИРОВАНИЕ
- VII. ПОДКЛЮЧЕНИЕ ЭЛЕКТРОПИТАНИЯ
- VIII. ПОДКЛЮЧЕНИЕ ВОДЫ
- IX. ПОДСОЕДИНЕНИЕ ДЫМОТВОДА

### ИНСТРУКЦИИ ДЛЯ ПОЛЬЗОВАТЕЛЯ

- I. ПРЕДУПРЕЖДЕНИЯ
- II. ПЛАНОВОЕ ТЕХОБСЛУЖИВАНИЕ
- III. ТЕХОБСЛУЖИВАНИЕ В СЛУЧАЕ НЕПОЛАДКИ

## ВВЕДЕНИЕ

Уважаемый Клиент, благодарим Вас и поздравляем с приобретением настоящего прибора; надеемся что это начало положительного и длительного сотрудничества. В настоящей брошюре приводится вся необходимая информация для правильной эксплуатации, техобслуживания и установки прибора.

Цель настоящего руководства - позволить монтажнику и, прежде всего, непосредственно пользователю, предпринять все необходимые меры для безопасной, долговечной и эффективной эксплуатации прибора.

Бережно хранить настоящее издание в течении всего цикла эксплуатации прибора, для последующей консультации операторами, уполномоченными для эксплуатации и квалифицированными специалистами.

В случае утери или порчи документации, запросить дубликат непосредственно у производителя или коммерческого представителя.

Изготовитель не несёт ответственности за урон, нанесённый людям или материальным ценностям при недопустимом применении прибора, если изменения и ремонтные работы выполняются не уполномоченным лицом ил при использовании неоригинальных запчастей или не предназначенных для настоящей модели.

Данный прибор соответствует требованиям ТР ТС 004/2011 «О безопасности низковольтного оборудования», ТР ТС 010/2011 «О безопасности машин и оборудования», ТР ТС 020/2011 «Электромагнитная совместимость технических средств».

## ИНСТРУКЦИИ ДЛЯ УСТАНОВЩИКА

### I. ПРЕДУПРЕЖДЕНИЯ

Внимательно прочитать руководство перед тем, как начинать операции по установке и вводу в эксплуатацию прибора.

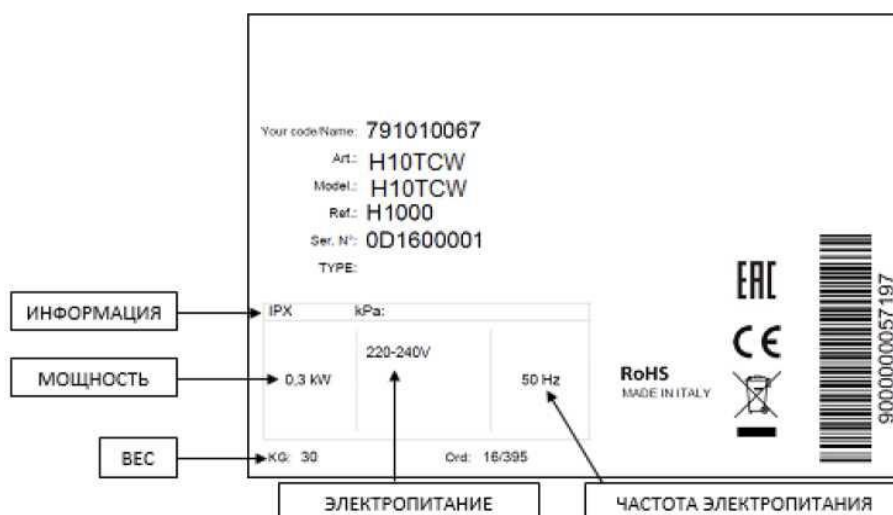
**Все операции по установке, сборке, уходу и экстренному техобслуживанию, должны быть выполнены квалифицированным персоналом, отвечающим необходимым профессиональным требованиям (уполномочен заводом-изготовителем или коммерческим представителем компании), соблюдающим стандарты, действующие в стране и те, что касаются безопасности изделий и рабочего места.**

Неправильная установка, обслуживание, техническое вмешательство, очистка, а также возможные несанкционированные изменения или вмешательства, могут стать причиной возникновения неисправностей, нанесения ущерба и травмирования людей.

Прибор должен применяться исключительно по назначению, а именно, для всасывания горячих паров на выходе из печи, над которой он устанавливается.

Любое другое применение считается несанкционированным и, значит, опасным.

### II. ТЕХНИЧЕСКИЕ ДАННЫЕ



<b>Арт./Модель</b>	Модель, согласно классификации клиента
<b>Ссылка:</b>	Модель изделия, согласно классификации производителя
<b>Сер.№</b>	Идентификационный заводской номер изделия, различный для каждого отдельного изделия
<b>ТИП</b>	Идентификация кода сертификации
<b>Информация</b>	IPX = степень защиты от воды. kPa = давление воды (кПа)
<b>Потребляемая мощность</b>	Номинальная мощность прибора в кВт
<b>Электропитание</b>	Тип подключения к клеммной колодке
<b>Частота электропитания</b>	Частота электрического тока для функционирования прибора, выраженная в Гц
<b>Вес</b>	Вес прибора в кг

### III. ПРЕДВАРИТЕЛЬНЫЕ ОПЕРАЦИИ

При получении вытяжки проверьте отсутствие повреждений во время транспортировки и целостность упаковки. При обнаружении повреждений или недостающих компонентов немедленно сообщить об этом экспедитору/производителю, указывая **Артикул (ART) и серийный номер (Ser N°)** и приложить фотографии.

Проверить, что для достижения места установки нет помех, препятствующих прохождению через двери, коридоры или другие участки.

**ВНИМАНИЕ:** Во время печь может перевернуться, с риском ущерба оборудования или травмоопасности.

Использовать подходящие средства с учётом веса прибора.

Не тащить и не наклонять ни по какой причине прибор, а перпендикулярно поднимать его от земли и передвигать горизонтально.

### IV. МЕСТО УСТАНОВКИ

Прибор должен устанавливаться в закрытых и хорошо проветриваемых помещениях (не под открытым небом), без подключения к общей системе вентиляции, работает как самостоятельный элемент вытяжки.

Температура в помещении установки прибора должна быть выше +4°C.

Перед тем, как разместить вытяжку, проверить габаритные размеры и точную позицию электрических и гидравлических подключений.

При определении места установки прибора, рекомендуется учитывать пространство, необходимое для выполнения электрического подключения, а также удобного выполнения техобслуживания.

Прибор не подлежит встраиванию, а также установке один за другим.

Если прибор устанавливается в непосредственной близости к передвижным стенкам и т.п., они должны быть выполнены из невоспламеняющегося материала.

В противном случае, они должны быть облицованы негорючими термозащитными материалами. Обратите внимание на соблюдение противопожарных нормативов.

### V. ПОДГОТОВИТЕЛЬНЫЕ РАБОТЫ ПЕРЕД УСТАНОВКОЙ

Снять внешнюю упаковку и утилизировать её согласно действующим стандартам в стране установки.

#### СНЯТИЕ ЗАЩИТНОЙ ПЛЁНКИ И ПРОЧЕЕ

Полностью снять защитную плёнку (Рис. 1) с внешних и внутренних стенок прибора.

Удалить возможные остатки клея специальным растворителем.

**Изъять изнутри весь информационный материал и пластиковые пакеты.**

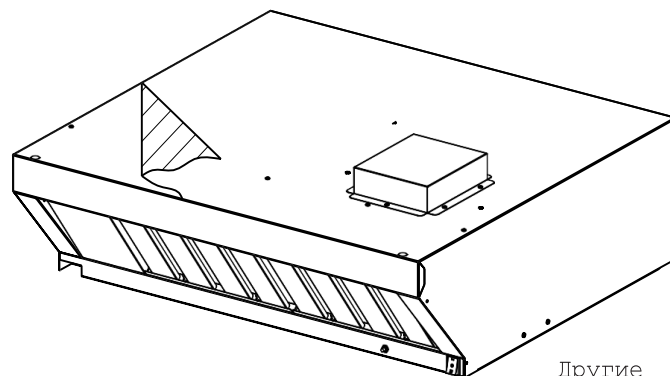


Рис. 1

### ПОЗИЦИОНИРОВАНИЕ

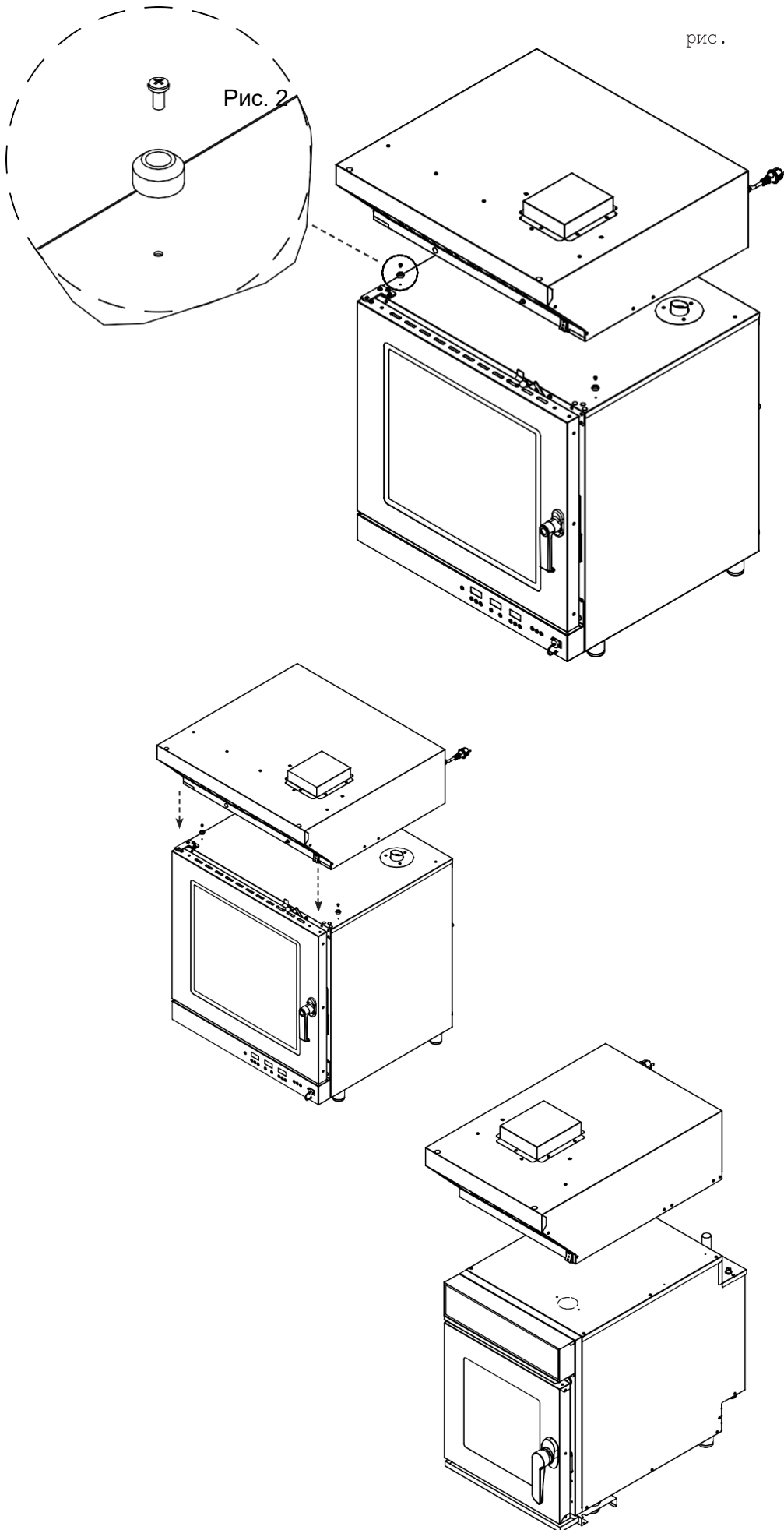
Во время выполнения монтажа и подключения прибора рекомендуется пользоваться необходимыми средствами защиты.

Внутри упаковки прибора находятся 2 крепёжных штифта для крепления вытяжки на печи.

Эти штифты должны быть установлены на крышку печи, используя специальные винты-саморезы (2) из комплекта поставки.

Для правильной установки штифтов на печь, руководствоваться рис. 2

Всасывающая вытяжка должна устанавливаться поверх печи перпендикулярно ей, как показано на рис. 3



## VI. ПОДКЛЮЧЕНИЕ ЭЛЕКТРОПИТАНИЯ

**ВНИМАНИЕ:** Подключение к сети электропитания должно быть выполнено квалифицированным специалистом согласно действующих национальных стандартов и федеральных регламентов.

Перед тем, как выполнить подключение к сети электропитания, проверить напряжение (..... В) и частоту (....Гц), которые должны соответствовать указанным на Табличке, которая находится в нижней части прибора.

Прибор оснащён кабелем **H07RN-F** с вилкой **Шуко** (однофазная 220-240 В).

Для электрического подключения вытяжки к сети электропитания достаточно вставить вилку в соответствующую электророзетку (розетка должна подходить под вилку прибора из комплекта поставки и выдерживать нагрузку, необходимую для работы прибора, указанную на идентификационной Табличке данных на приборе).

Прибор должен быть установлен так, чтобы сетевая вилка была всегда доступна.

Прибор поставляется в комплекте с сертифицированным кабелем и вилкой: нельзя нарушать их целостность и вносить изменения.

Разместить кабель так, чтобы ни в какой точке температура окружающей среды не превышала 50°C.

### ЗАМЕНА КАБЕЛЯ ЭЛЕКТРОПИТАНИЯ

Кабель можно только заменить: **эта операция должна выполняться исключительно квалифицированным и уполномоченным техническим специалистом.**

Замена должна производиться только на компоненты (кабель с вилкой) с такими же характеристиками, как первоначально монтированные на приборе.

Кабель заземления должны быть всегда жёлто-зелёного цвета.

Войти в клеммную колодку прибора и выполнить операцию по замене кабеля, соблюдая правильность подсоединения проводов:

L = фазный провод

N = провод нейтрали

= провод заземления)



**ВНИМАНИЕ!** Неправильное подключение может привести к перегреву клеммной коробки, что приведёт к плавлению или риску удара током.

Прибор должен быть подключен к сети электроснабжения и на входе должен быть установлен выключатель с простым доступом, установка электропитания должна отвечать национальным, международным и местным стандартам в стране установки.

Настоящий выключатель должен иметь разделение контактов на всех полюсах. чтобы обеспечивать полное отключение под категорией сверхнапряжения III.

Необходимо правильно выполнить подключение к заземлению и кабель заземления ни в коем случае не должен прерываться защитным выключателем.

### **ЭКВИПОТЕНЦИАЛЬНОЕ ПОДКЛЮЧЕНИЕ**

Данное подключение должно быть выполнено между приборами с помощью клеммы, отмеченной значком (см. изображение сбоку).

Данная клемма позволяет подключить жёлто-зелёный кабель с сечением от 2.5 и до 10мм<sup>2</sup>.

Прибор должен быть включен в эквипотенциальную систему, эффективность которого проверена должным образом согласно рекомендаций действующих нормативных требований.



## ПОДКЛЮЧЕНИЕ ВОДЫ

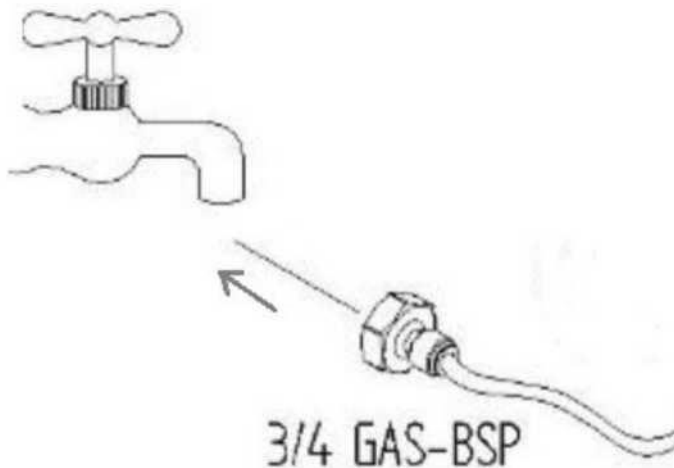
Убедитесь, что устройство находится рядом с источником подключения к воде. Перед подачей воды на устройство необходимо открыть кран и выпустить воду из водопровода, таким образом, частицы и загрязняющие вещества удаляются из труб, которые могут проникать в магнитные клапаны.

Необходимо установить запорный клапан и механический фильтр между водопроводом и вытяжкой.

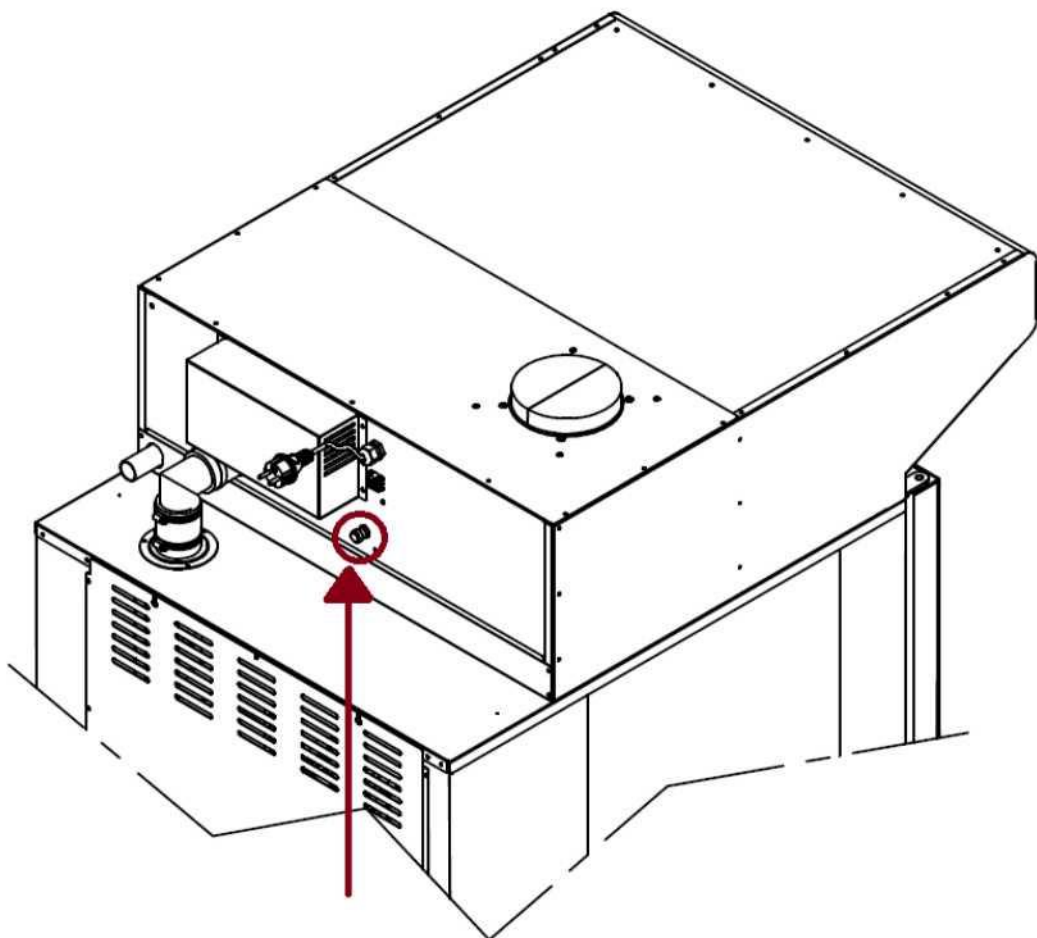
В задней части капот снабжен быстроразъемным входом с диаметром, равным 8 мм.

Пресная вода должна иметь давление 150 (1,5 бар) и 200 кПа (2 бар) и максимальную температуру 30 ° C.

Если давление приточного воздуха превышает 200 кПа (2 бар), необходимо установить редуктор давления на уровне 200 кПа (2 бар)







## IX. ПОДСОЕДИНЕНИЕ ДЫМОУДВОДА

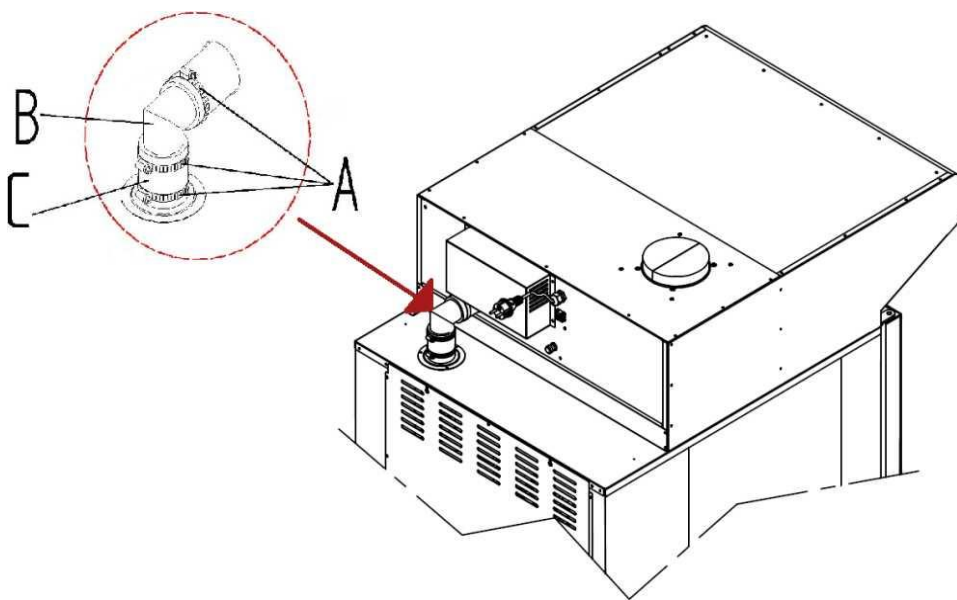
### ДЫМОУДАЛЕНИЕ

Во время приготовления производятся горячие дымы и выделяются запахи, которые выходят из трубы дымоудаления варочной камеры.

Подсоединение трубы дымоудаления к всасывающей вытяжке должно выполняться с использованием материалов из комплекта поставки прибора, а именно:

- 1) металлические хомутки "А" (3 шт. для печей)
- 2) стальные трубы "В" (1 шт. для печей)

3) чёрные термостойкие пластмассовые трубы ПС (1 шт. для печей).



## СЛИВ ВОДЫ

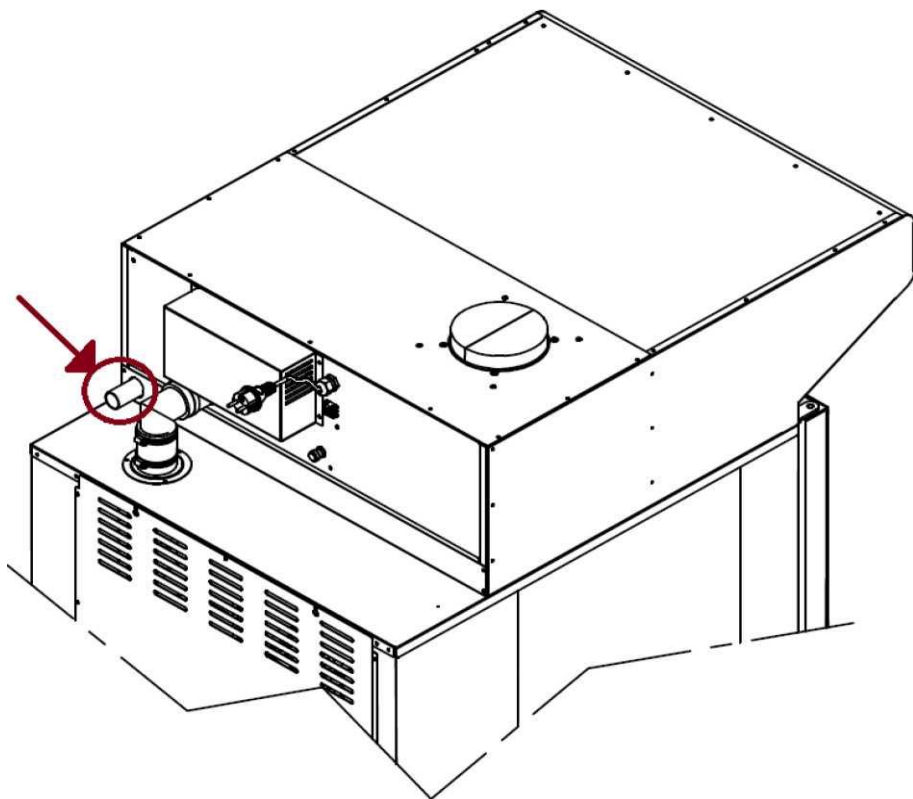
Вода на выходе из слива прибора может достигать высокой температуры (90°C). Используемые трубы для слива воды должны выдерживать настоящие температуры. Шланг для слива воды находится в задней части прибора и подключается жёсткой или гибкой трубой и направляется на открытый или сифонированный слив; диаметр не может быть ниже крепления к сливу вытяжки.

Не перегибать шланги и колена на жёстких каналах вдоль всей линии слива. Вдоль всего пути труба должна поддерживать минимальный наклон 5% чтобы обеспечить отток..

Почти горизонтальные участки должны быть длиннее одного метра.

Если несколько приборов или оборудования подключены к единой трубе,

проверить, что её размеры слив без препятствий.  
Должны соблюдаться нормативные требования и стандарты помещения.



## ИНСТРУКЦИИ ДЛЯ ПОЛЬЗОВАТЕЛЯ

### I. ПРЕДУПРЕЖДЕНИЯ

Внимательно ознакомьтесь с содержанием следующей брошюры, в ней содержатся указания по технике безопасности и эксплуатации прибора. Бережно храните ее для использования в будущем.

Неправильная установка, обслуживание, техническое вмешательство, эксплуатация, очистка, а также возможные несанкционированные изменения или вмешательства могут стать причиной возникновения неисправностей, нанесения ущерба и травмирования людей.

Для запуска всасывающей вытяжки нужно нажать на специальную кнопку ВКЛ/ВЫКЛ, находящуюся на передней панели вытяжки.

После этого вытяжка будет работать полностью в автоматическом режиме, всасывая пары/дым, выходящий из трубы дымоудаления печи.

При открытии дверцы печи, вытяжка будет работать с удвоенной скоростью, чтобы всасывать также пары/дым, выходящие из варочной камеры.

При повторном нажатии на кнопку ВКЛ/ВЫКЛ (ON/OFF), всасывающая вытяжка прекращает работать.

## II. ПЛАНОВОЕ ТЕХОБСЛУЖИВАНИЕ

Все операции по техобслуживанию должны выполняться квалифицированным и уполномоченным техническим персоналом. Перед выполнением любой операции техобслуживания необходимо отсоединить прибор от сети электропитания, а затем подождать его охлаждения.

Рекомендуется проводить периодически полный технический контроль прибора (раз в 12 месяцев) квалифицированным техником.

### ОЧИСТКА НАРУЖНОГО КОЖУХА

**Прежде чем приступать к каким-либо действиям по очистке, необходимо отключить подачу электропитания на прибор.**

**ВНИМАНИЕ! Никогда нельзя очищать прибор струей воды или пара под давлением.**

Очищать стенки вытяжки влажной тканью или губкой.

Во избежание повреждения стальной поверхности вытяжки, пользуйтесь только специальными чистящими средствами для стали.

### ОЧИСТКА ФИЛЬТРОВ

Фильтры, закреплённые на передней панели прибора, можно вынимать для периодической промывки (периодичность зависит от интенсивности применения), обеспечивая, таким образом, правильную работу прибора с течением времени.

Фильтры можно мыть в посудомоечной машине.

### Замена угольного фильтра

Все операции по техобслуживанию должны выполняться квалифицированным и уполномоченным техническим персоналом. Перед выполнением любой операции техобслуживания необходимо отсоединить прибор от сети электропитания, а затем подождать его охлаждения.

Рекомендуется проводить периодически полный технический контрольприбора (раз в 12 месяцев) квалифицированным техником.

## ОЧИСТКА НАРУЖНОГО КОЖУХА

Прежде чем приступать к каким-либо действиям по очистке, необходимо отключить подачу электропитания на прибор.



### ВНИМАНИЕ!



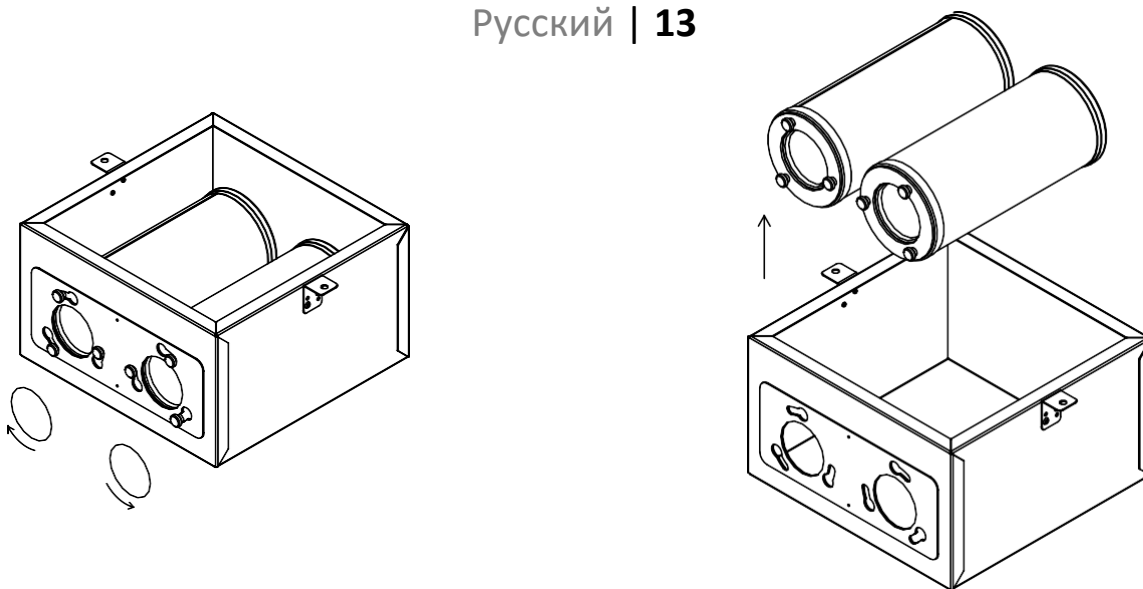
Никогда нельзя очищать прибор струей воды или пара под давлением.

Очищать стенки вытяжки влажной тканью или губкой. Во избежание повреждения стальной поверхности вытяжки, пользуйтесь только специальными чистящими средствами для стали.

## 9.1 ОЧИСТКА ФИЛЬТРОВ

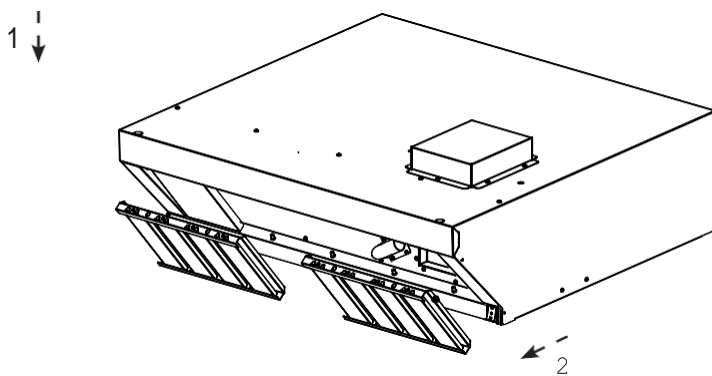
Фильтры съемные и должны периодически промываться (в зависимости от использования) для обеспечения правильной работы оборудования с течением времени.

Фильтры необходимо мыть в посудомоечной машине.



Замена угольных фильтров происходит с регулярностью один раз в 12 месяцев. При не правильной эксплуатации пароконвектомата, угольные фильтры меняются чаще, по мере потери своих качеств.

Удаление передних фильтров



### III. ТЕХОБСЛУЖИВАНИЕ В СЛУЧАЕ НЕПОЛАДКИ

При неполадке отключить прибор от электропитания.

Перед тем, как позвонить в сервисную службу, клиенты должны проверить, что приводится в таблице (см. ниже).

НЕПОЛАДКА	ПРИЧИНА	РЕШЕНИЕ
При нажатии кнопки ON/OFF (ВКЛ/ВЫКЛ) всасывающая вытяжка не работает	Вытяжка не подключена к сети электропитания	Подключить кабель питания вытяжки в электророзетку.
	Двигатель неисправен	Обратиться за ремонтом к квалифицированному специалисту (Сервисная Служба).
	Поломка платы управления вытяжки	Обратиться за ремонтом к квалифицированному специалисту (Сервисная Служба).
	Неисправен выключатель ВКЛ/ВЫКЛ	Обратиться за ремонтом к квалифицированному специалисту (Сервисная Служба).
Когда открывают дверцу печи, вытяжка не работает с удвоенной скоростью	Неисправен контрольный датчик	Обратиться за ремонтом к квалифицированному специалисту (Сервисная Служба).
	Поломка платы управления вытяжки	Обратиться за ремонтом к квалифицированному специалисту (Сервисная Служба).

Если неполадка не устраняется, рекомендуем вам обратиться к дистрибьютору или к заводу-изготовителю, вызвать Сервисную службу, описывая неполадку и **указав Артикул (ART) и серийный номер (Ser N°)** находящегося у вас прибора. Настоящие данные приводятся на ТАБЛИЧКЕ ДАННЫХ с задней стороны прибора.

#### ЗАПЧАСТИ

Должны быть использованы только рекомендованные компоненты. Все операции должны выполняться квалифицированными и уполномоченными специалистами. Подавать заявку на компонент в Сервисную службу.

## СВИДЕТЕЛЬСТВО О ПРИЕМКЕ

Конденсационная вытяжка типа \_\_\_\_\_, заводской номер \_\_\_\_\_ изготовлен и принят в соответствии с требованиями технических условий ТУ 27.51.15-005-47653896-2021, действующей технической документацией и признана годной для эксплуатации.

Дата выпуска \_\_\_\_\_ 20 г.

Ответственный за приемку \_\_\_\_\_ (подпись)

М.П.

## ГАРАНТИЙНЫЕ ОБЯЗАТЕЛЬСТВА.

Изготовитель гарантирует соответствие изделий требованиям технических условий ТУ 27.51.15-005-47653896-2021 при соблюдении условий и правил транспортирования, хранения, монтажа, эксплуатации, установленных в настоящем руководстве.

Гарантийный срок хранения изделий ТМ RADAX составляет 6 (шесть) месяцев с момента производства.

Гарантийный срок эксплуатации изделий ТМ RADAX составляет 12 (двенадцать) месяцев со



дня продажи, указанной в Гарантийном талоне (либо в ином документе, удостоверяющем дату продажи) но не более 18-ти месяцев с момента производства.

Гарантия действительна при наличии следующих документов:

- подтверждающих дату и факт приобретения;
- гарантийного талона;
- руководства по эксплуатации;
- акта пуска в эксплуатацию (образец в Приложении А);

Гарантийные обязательства предоставляются только сервисными центрами Продавца или другими организациями уполномоченными Производителем.

Подробные условия гарантийных обязательств изложены в Гарантийном талоне.

В случае возникновения вопросов касающихся исполнения обязательств по гарантийному ремонту, Вы можете обратиться за информационной поддержкой в единую сервисную службу компании 425000, Россия, Марий Эл, г. Волжск, Промбаза, 1, помещение 7А ООО «РАДАКС», тел./факс (8362) 23-25-06, (8495) 937-64-07., [info@radaxovens.ru](mailto:info@radaxovens.ru), <http://www.radaxovens.ru>.

Гарантийные обязательства не распространяются:

- на периодическое техническое и другое сервисное обслуживание изделий (транспортировку, монтаж, установку, ввод в эксплуатацию, очистку, регулировку, настройку, проверку параметров, смазку и т.п.);
- на работы по модернизации, усовершенствованию, внесению конструктивных изменений и адаптации изделия, с целью расширения сферы его применения, указанной в Руководстве по эксплуатации;
- на неисправности любых источников освещения, в том числе сигнальных и светодиодных, на элементы питания, аккумуляторы, предохранители, стеклопакеты, наклейки с дизайном, полки, регулировочные ножки, ручки и другие быстроизнашивающиеся детали изделия, которые подвержены естественному неизбежному износу в процессе эксплуатации;

Гарантийные обязательства не предоставляются, если причиной неисправности изделия являются:

- механические повреждения любых деталей изделия (скол, трещина, вмятина, царапина, обрыв труб и т.п.);
- воздействие химически агрессивных веществ, чрезмерно высоких или низких температур, чрезмерно высокой влажности и запыленности;
- любое вмешательство в работу изделия, в том числе установка, монтаж, подключение и попытка выполнения ремонта, лицами неуполномоченными Продавцом или Производителем.

- отклонение стандартных параметров электросети (отклонение частоты тока от номинальной – более 0,5%, выход напряжения за пределы диапазона 230В + 10%, -10%);
- несоблюдения правил хранения, транспортировки, монтажа, установки и эксплуатации изделий, указанных в Руководстве по эксплуатации, в том числе использования изделий не по назначению;
- отсутствия, неразборчивости или изменения заводского номера изделия;
- воздействие внешних сил по не зависящим от производителя причинам (стихийные бедствия, пожар, попадание в рабочие агрегаты и приборы посторонних предметов, жидкостей, животных или насекомых).

Производитель оставляет за собой право вносить в конструкцию или технологию изготовления необходимые изменения, которые при этом не влекут за собой обязательств по изменению или улучшению ранее выпущенных изделий.

Данные гарантийные обязательства не ограничивают определённые законом права Покупателей.

По всем вопросам, связанным с техническим обслуживанием и приобретением запасных частей просьба обращаться в уполномоченные организации (к Поставщикам или Продавцам) и их сервисные центры.

Информацию с Вашими замечаниями или предложениями по работе изделий ТМ RADAX Вы можете направить по адресу: 425000, Россия, Марий Эл, г. Волжск, Промбаза, 1, помещение 7А ООО «РАДАКС», тел./факс (8362) 23-25-06, (8495) 937-64-07.

, [info@radaxovens.ru](mailto:info@radaxovens.ru), <http://www.radaxovens.ru>.

Приложение А.

(Образец)

АКТ ПУСКА В ЭКСПЛУАТАЦИЮ

Настоящий акт составлен "\_\_\_" \_\_\_\_\_ 20 г.

владельцем изделия \_\_\_\_\_  
(наименование и адрес организации,

\_\_\_\_\_  
должность, фамилия, имя, отчество)  
и представителем специализированного центра по техническому сервису

\_\_\_\_\_  
(наименование)

\_\_\_\_\_  
(должность, фамилия, имя, отчество)

в том, что изделие марки \_\_\_\_\_ заводской номер \_\_\_\_\_  
изготовленная "\_\_\_" \_\_\_\_\_ 20 г.,

пущена в эксплуатацию "\_\_\_" \_\_\_\_\_ 20 г. электромехаником

\_\_\_\_\_  
(наименование организации,

\_\_\_\_\_  
фамилия, имя, отчество)  
удостоверение на право монтажа и обслуживания изделия  
N\_\_\_\_, выданное "\_\_\_" \_\_\_\_\_ г.

\_\_\_\_\_  
(наименование организации)  
Изделия принята на обслуживание механиком

\_\_\_\_\_  
(наименование организации,

\_\_\_\_\_  
фамилия, имя, отчество)  
удостоверение на право монтажа и обслуживания изделия  
N\_\_\_\_, выданное "\_\_\_" \_\_\_\_\_ г.

\_\_\_\_\_  
(наименование организации)

Владелец \_\_\_\_\_ (подпись) Ф.И.О.

Представитель центра \_\_\_\_\_ (подпись) Ф.И.О.  
М.П.

Приложение Б.  
(Образец)

Город (место) приемки изделия \_\_\_\_\_  
Наименование получателя (организация, предприятие) изделия \_\_\_\_\_

Его адрес и отгрузочные реквизиты \_\_\_\_\_  
" \_\_\_\_ " \_\_\_\_\_ 20\_\_ г.

АКТ ТЕХНИЧЕСКОГО СОСТОЯНИЯ

Настоящий акт составлен \_\_\_\_\_  
(представитель получателя, фамилия, должность)  
с участием представителей \_\_\_\_\_  
(фамилия и должность представителя предприятия-изготовителя)

или представителя заинтересованной организации, дата и номер документа о полномочиях  
представителей на участие в проверке)

(Телеграмма о вызове представителя предприятия-изготовителя направлена  
за N \_\_\_\_ от " \_\_\_\_ " \_\_\_\_\_ 20\_\_ г.)

в том, что при проверке изделия \_\_\_\_\_  
(наименование изделия)

производства \_\_\_\_\_  
(наименование предприятия-изготовителя и его адрес)

заводской номер изделия \_\_\_\_\_ выявлено следующее:

1. Условия хранения изделия на складе получателя:

\_\_\_\_\_ (указать, в каких условиях хранятся изделия)

2. Состояние тары и упаковки

\_\_\_\_\_ (указать состояние наружной маркировки, дату вскрытия тары, количество  
недостающих составных частей, их стоимость, недостатки тары и упаковки)

3. Изделие установлено

\_\_\_\_\_ (указать, в каких условиях установлено изделие)

4. Монтаж изделия

\_\_\_\_\_ (указать, кто и когда произвел монтаж, качество монтажа)

5. Состояние изделия и его комплекта поставки

\_\_\_\_\_ (указать техническое состояние изделия, электрооборудования, состояние их  
защиты и др., заводские номера, дату изготовления)

6. Перечень отклонений (дефектов):

7. Для восстановления изделия необходимо:

Акт составлен " \_\_\_\_ " \_\_\_\_\_ 20\_\_ г.

Подписи:

(Акт должен быть подписан всеми лицами, участвовавшими в проверке качества и комплектации  
изделия)

М.П.



